

## Außengehäuse für PANASONIC DECT Sender

robustes Außengehäuse für Panasonic DECT Sender incl. Heizung

Technische Daten: GEHÄUSE

Materal:	PC (polycarbonat)
Schutzgrad	IP 66
Schlagfähigkeit ISO 179/DIN 53 453	kein Bruch
Kerbschlagzähigkeit ISO 179/DIN 53 453 KJ/qm	30
Kugeldruckhärte N/qmm DIN 53456	98
Kugeldruckprüfung bei 125 Grad	erfüllt
Wärmeformbeständigkeit ISO 75A/DIN 53 461	125 Grad
Kälteformbeständigkeit	"-40 Grad"

Materialbeständigkeit:

Benzin	nicht beständig
Dieselöl	bedingt beständig
Seewasser	beständig
Salzsäure 10%	beständig
Laugen	nicht beständig
Witterungseinflüsse	beständig
Milchsäure	beständig
Aceton	nicht beständig

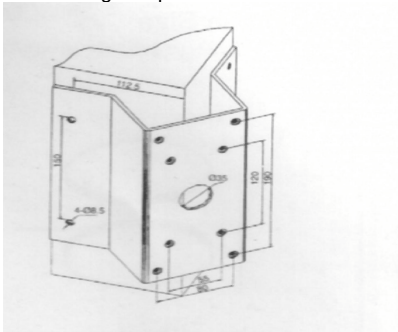
Abmessungen: 200x300x80mm

Montage:

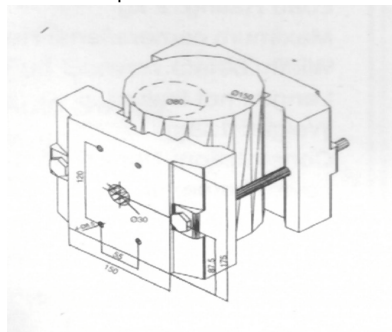
Modell Standard direkte Wandmontage

Optional:

Eckmontageadapter 9109



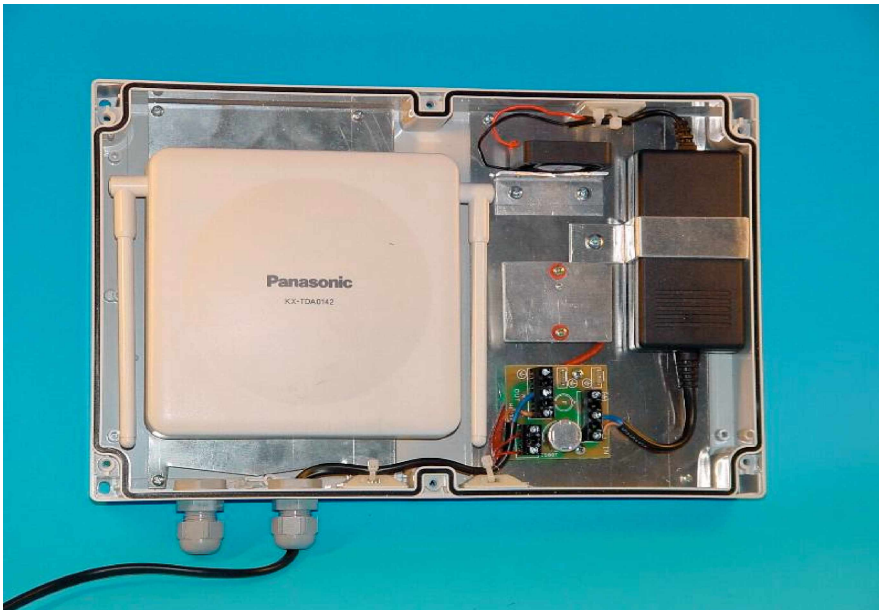
Mastadapter 9117



Wir können Ihnen auch Halterungen nach Ihren Angaben anfertigen

**Beschreibung:**

Der Decksender lässt sich einfach in das Gehäuse einstecken. Die dafür notwendige Halterung ist im Lieferumfang. Die Zuleitungen erfolgen über 2 PG 9 Verschraubungen. Auf Wunsch können andere PG Verschraubungen montiert werden. Ebenfalls im Lieferumfang ist eine elektronisch geregelte Heizung mit Lüfter. Der Lüfter verhindert Schwitzwasser im Gehäuse. Die zum Betrieb notwendige Spannungsversorgung ist ebenfalls bereits eingebaut.



FRANZ VIDEO EQUIPMENT  
SCHULHOF 4  
97286 Winterhausen  
GERMANY  
[WWW.FRANZ-VIDEO.de](http://WWW.FRANZ-VIDEO.de)